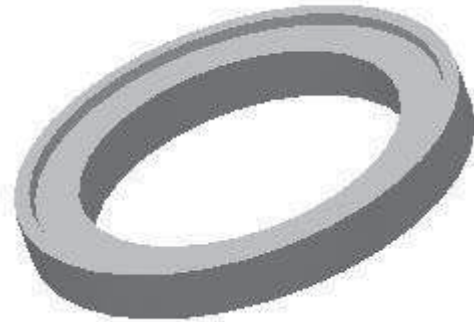
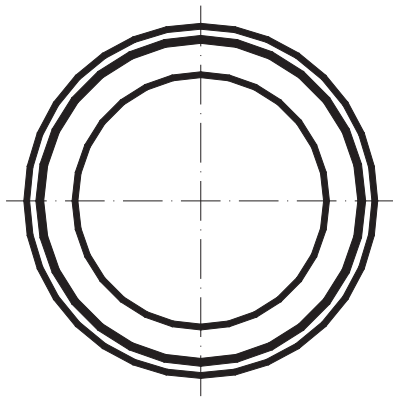
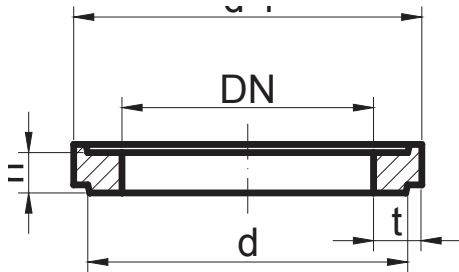


Pierścienie wyrównawcze bez możliwości przesuwu AR/V

DIN EN 1917 – DIN V 4034-1

DN 625 i DN 800

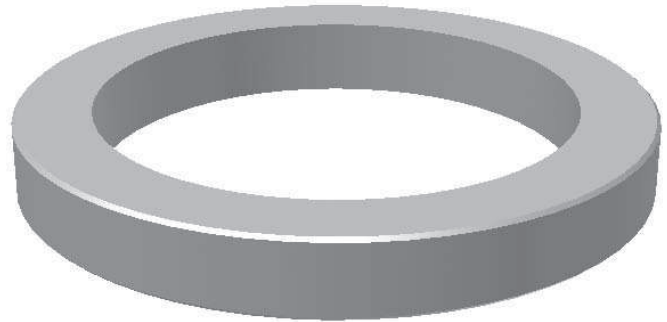
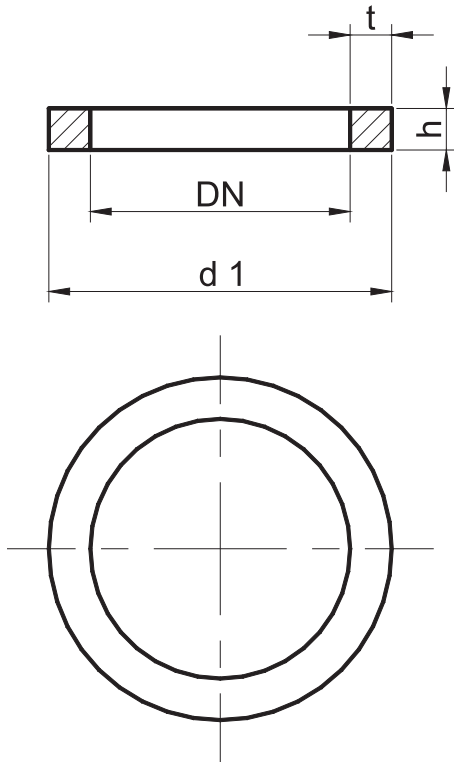


Średnica nominalna	Wysokość	Średnica zewnętrzna	wymiar potrzebny	Grubość ścianki	Ciężar	Sztuk na wiązanie	
DN	h	d ₁	d	t	G		
mm	mm	mm	mm	mm	kg/St		
625	60	865	795	120	42	16	
625	80	865	795	120	55	13	
625	100	865	795	120	70	10	
800	60	1060	990	130	57	-	
800	80	1060	990	130	76	-	
800	100	1060	990	130	95	-	

Pierścienie wyrównawcze z możliwością przesuwu AR/F

DIN 4034-2

DN 625



Średnica nominalna	Wyokość	Średnica zewnętrzna	Grubość ścianki	Ciężar	Sztuk na wiązanie
DN	h	d ₁	t	kg/St	
mm	mm	mm	mm		
625	60	825	100	35	16
625	80	825	100	45	13
625	100	825	100	55	10