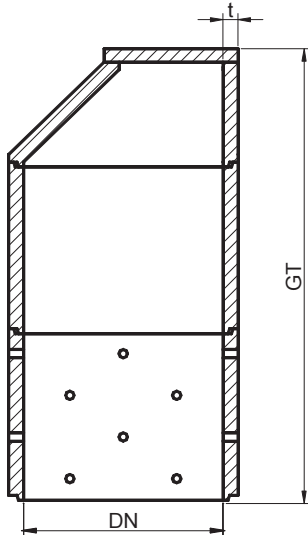


Sickerschächte DN 1000

DIN 4034-2

bestehend aus:

SR-F gelocht, SR-F, SH-F (Konus), Betondeckel
Anschlüsse bauseits



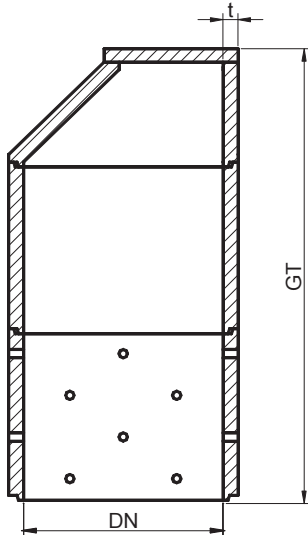
Nennweite	Gesamttiefe	Wandstärke	Gewicht schwerstes Teil ca.	Gesamtgewicht ca.	Zeichnung-ID	Produktionswerk
DN	GT	t				
mm	mm	mm	kg/St	kg/St		
1000	1710	90	435	1306	SI 245	G, L
1000	1910	90	462	1415	SI 160	K
1000	2210	90	778	1731	SI 161	K
1000	2210	90	770	1691	SI 246	G, L
1000	2510	90	778	2047	SI 162	K
1000	2710	90	770	2076	SI 247	G, L
1000	2810	90	778	2193	SI 163	K
1000	3110	90	778	2509	SI 164	K
1000	3210	90	770	2461	SI 248	G, L
1000	3410	90	778	2825	SI 165	K
1000	3710	90	778	2971	SI 166	K
1000	3710	90	770	2846	SI 249	G, L
1000	4010	90	778	3287	SI 167	K
1000	4210	90	770	3231	SI 250	G, L
1000	4310	90	778	3603	SI 168	K

Sickerschächte DN 1200

DIN 4034-2

bestehend aus:

SR-F gelocht, SR-F, SH-F (Konus), Betondeckel
Anschlüsse bauseits



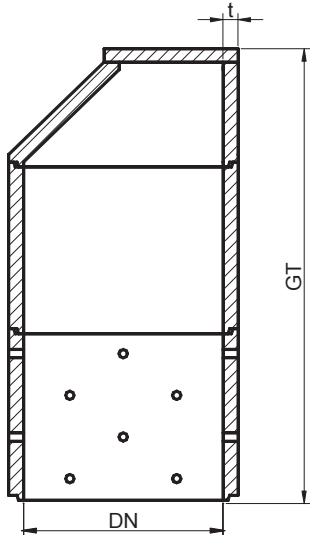
Nennweite	Gesamttiefe	Wandstärke	Gewicht schwerstes Teil ca.	Gesamtgewicht ca.	Zeichnung-ID	Produktionswerk
DN	GT	t				
mm	mm	mm	kg/St	kg/St		
1200	1710	90	500	1513	SI 169	G, K
1200	1710	90	500	1513	SI 251	L
1200	2210	90	912	1969	SI 170	G, K
1200	2210	90	912	1969	SI 252	L
1200	2710	90	912	2425	SI 171	G, K
1200	2710	90	912	2425	SI 253	L
1200	3210	90	912	2881	SI 172	G, K
1200	3210	90	912	2881	SI 254	L
1200	3710	90	912	3337	SI 173	G, K
1200	3710	90	912	3337	SI 255	L
1200	4210	90	912	3793	SI 174	G, K
1200	4210	90	912	3793	SI 256	L

Sickerschächte DN 1500

DIN 4034-2

bestehend aus:

SR-F gelocht, SR-F, SH-F (Konus), Betondeckel
Anschlüsse bauseits



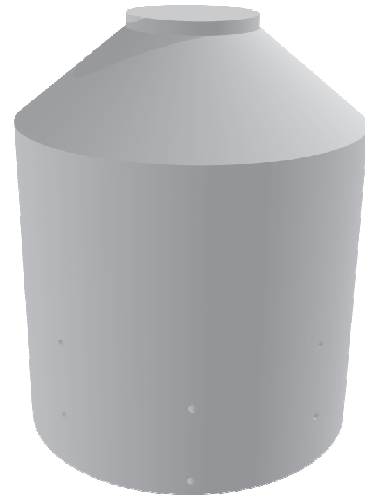
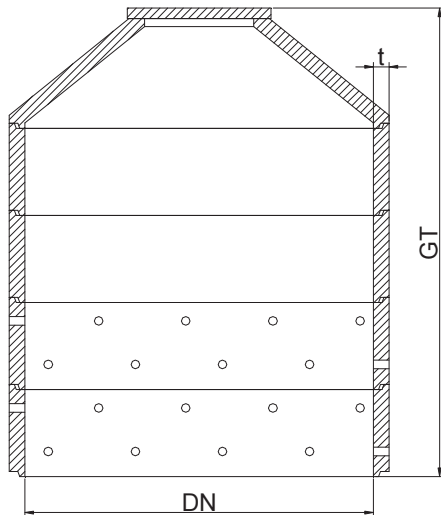
Nennweite	Gesamttiefe	Wandstärke	Gewicht schwerstes Teil ca.	Gesamtgewicht ca.	Zeichnung-ID	Produktionswerk
DN	GT	t				
mm	mm	mm	kg/St	kg/St		
1500	1710	90	760	1985	SI 257	G, L
1500	2180	90	1124	2547	SI 175	K, N
1500	2210	90	1124	2547	SI 258	G, L
1500	2680	90	1124	3109	SI 176	K, N
1500	2710	90	1124	3109	SI 259	G, L
1500	3180	90	1124	3671	SI 177	K, N
1500	3210	90	1124	3671	SI 260	G, L
1500	3680	90	1124	4233	SI 178	K, N
1500	3710	90	1124	4233	SI 261	G, L
1500	4180	90	1124	4795	SI 179	K, N
1500	4210	90	1124	4795	SI 262	G, L

Sickerschächte DN 2000

DIN 4034-2

bestehend aus:

SR-F gelocht, SR-F, SH-F (Konus), Betondeckel
Anschlüsse bauseits



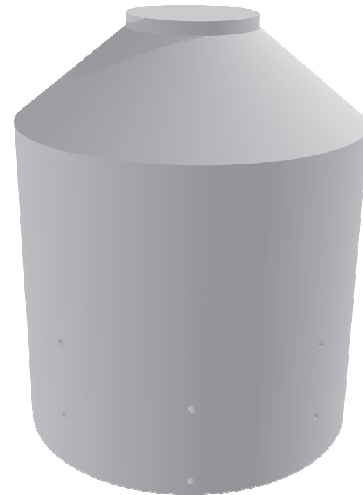
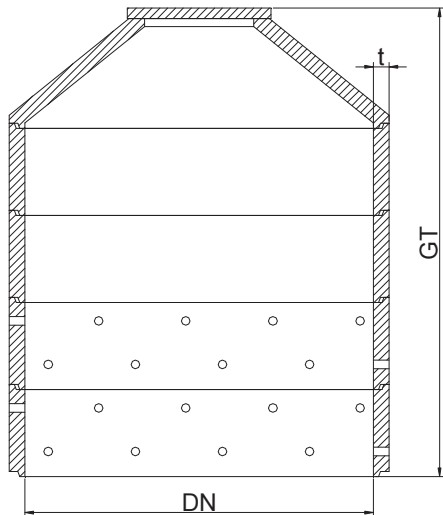
Nennweite	Gesamttiefe	Wandstärke	Gewicht schwerstes Teil ca.	Gesamtgewicht ca.	Zeichnung-ID	Produktionswerk
DN	GT	t				
mm	mm	mm	kg/St	kg/St		
2000	1810	90	1100	2826	SI 263	G, L
2000	2210	90	1477	3417	SI 608	K
2000	2310	90	1477	3564	SI 264	G, L
2000	2710	90	1477	4155	SI 609	K
2000	2810	90	1477	4303	SI 265	G, L
2000	3210	90	1477	4894	SI 610	K
2000	3310	90	1477	5041	SI 266	G, L
2000	3710	90	1477	5633	SI 611	K
2000	3810	90	1477	5780	SI 267	G, L
2000	4210	90	1477	6371	SI 612	K
2000	4310	90	1477	6518	SI 268	G, L

Sickerschächte DN 2500

DIN 4034-2

bestehend aus:

SR-F gelocht, SR-F, SH-F (Konus), Betondeckel
Anschlüsse bauseits



Nennweite	Gesamttiefe	Wandstärke	Gewicht schwerstes Teil ca.	Gesamtgewicht ca.	Zeichnung-ID	Produktionswerk
DN	GT	t				
mm	mm	mm	kg/St	kg/St		
2500	1800	90	1680	3884	SI 269	G, L
2500	2300	90	1680	4799	SI 270	G, L
2500	2580	90	1940	4787	SI 185	K
2500	2800	90	1680	5714	SI 271	G, L
2500	3080	90	1940	5703	SI 186	K
2500	3300	90	1680	6629	SI 272	G, L
2500	3580	90	1940	6618	SI 187	K
2500	3800	90	1680	7544	SI 273	G, L
2500	4080	90	1940	7534	SI 188	K
2500	4300	90	1680	8459	SI 274	G, L
2500	4580	90	1940	8449	SI 189	K